

## СТЕКЛА СМОТРОВЫЕ



## СМОТРОВЫЕ СТЕКЛА ОДНОСТОРОННИЕ ADCA SW12

(Латунь, 1/2"-1")

## ОПИСАНИЕ

Смотровые стекла ADCA SW12 – односторонние смотровые стекла, разработанные для визуального контроля направления и состояния рабочей среды в трубопроводах, например, для отслеживания цвета продукта в ходе технологического процесса.

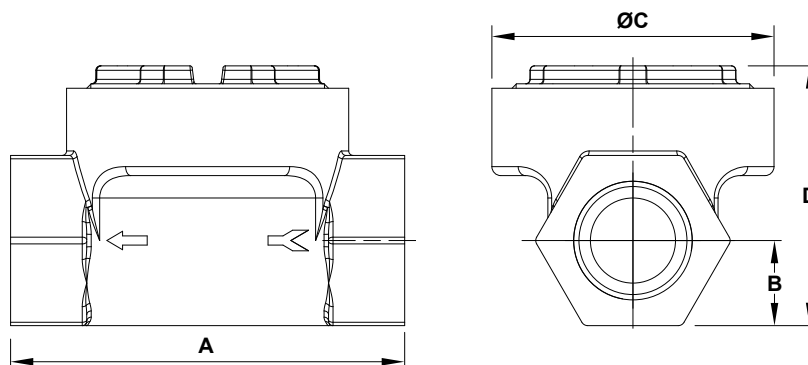
В пароконденсатных системах смотровые стекла используются для контроля правильной работы конденсатоотводчиков, во избежание утечек острого пара, и, как следствие, больших потерь энергии. В данном случае смотровые стекла рекомендуется устанавливать после конденсатоотводчиков.



## ТЕХНИЧЕСКИЕ ХАРАКТЕРИСТИКИ

Типоразмер, DN	1/2"-1"
Номинальное давление, PN	16 бар
Максимальное рабочее давление, Pp	12 бар при температуре 150°C
Толщина стекла	5 мм
Рабочая среда	Насыщенный и перегретый пар, иные среды, совместимые с материалами конструкции
Материал исполнения	Латунь
Присоединения	Внутреннее резьбовое ISO 7 Rp или NTP
Монтаж на трубопроводе	Вертикальная или горизонтальная установка
ОПЦИИ	Диски слюдяные для пара

## МОНТАЖ НА ТРУБОПРОВОДЕ

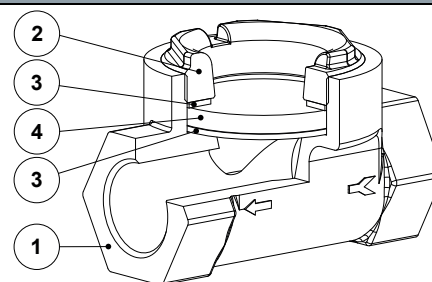


## ВЕСОГАБАРИТНЫЕ ХАРАКТЕРИСТИКИ

Типоразмер, DN	A	B	C	D	Масса, кг
1/2"	80	16	62	52	0,6
3/4"	88	19	62	57	0,9
1"	88	23	62	60	0,85

## СПЕЦИФИКАЦИЯ МАТЕРИАЛОВ

№	Наименование	Материал
1	Корпус	Латунь EN12165 / CuZn39Pb2
2	Крышка	Латунь EN12165 / CuZn39Pb2
3	Уплотнение	Нержавеющая сталь / Графит
4	Стекло*	Закаленное боросиликатное стекло



\* Доступные к заказу запасные части.

